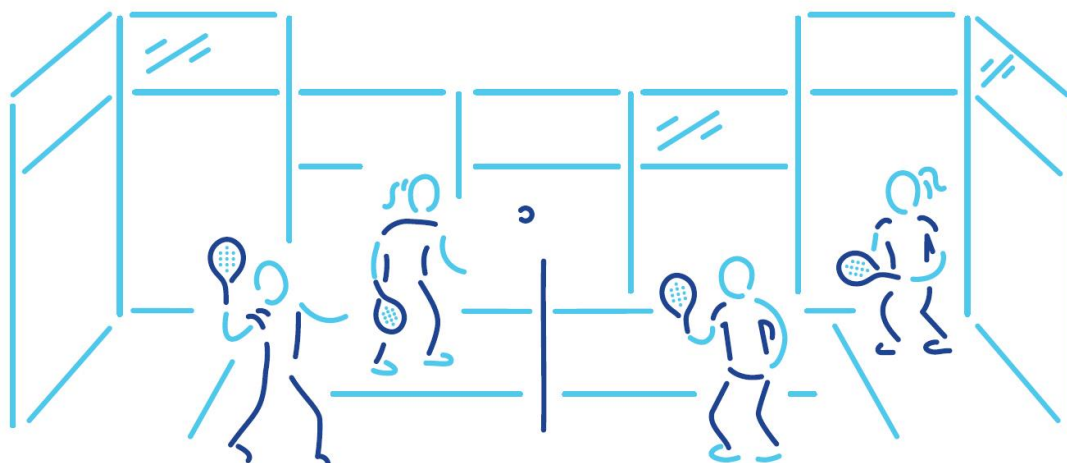


# Accommodatiebepalingen Padel

‘Vereisten voor de bouw van padelbanen’

*December 2022*



## Inhoudsopgave

1. Inleiding.....	2
2. Maatvoering.....	3
2.1 Baanafmeting .....	3
2.2 Netconstructie.....	3
2.3 Belijning .....	4
2.4 De kooi.....	4
2.5 Metalen wanden (afrastering).....	4
2.6 Toegang tot het veld.....	5
2.7 Veiligheidszone (ook wel 'out of court area' genoemd).....	5
2.8 Reclame uitingen .....	6
3. Baanconstructie .....	7
3.1 Toplaag.....	7
3.2 Fundering en onderbouw .....	7
3.3 Sporttechnische eisen .....	7
4. (ruimtelijke) Inrichting.....	8
5. Indoor.....	8
6. Keuren en certificeren.....	9
7. Verlichtingseisen.....	10
8. Vragen?.....	10

## 1. Inleiding

In dit document informeren wij je over de (sporttechnische) eisen die aan een padelbaan worden gesteld. Indien nodig wordt er verwezen naar andere documenten en/of websites. Deze eisen zijn gezamenlijk tot stand gekomen na een fusie tussen de NPB en KNLTB per 1 juli 2020.

Deze eisen dienen minimaal te worden aangehouden bij de aanleg van padelbanen. De eisen aan een padelbaan zijn primair afkomstig van de Internationale Padelbond en vertaalt c.q. aangepast naar de Nederlandse omstandigheden.

### Vervallen accommodatiebepalingen

Met het verschijnen van deze accommodatiebepalingen zijn alle voorgaande bepalingen dan wel voorschriften zoals gesteld in eerdere documenten door de NPB en KNLTB vervallen per 1 juli 2020.

Naast deze bepalingen zijn de voorschriften en procedures van Sportinfrastructuur (onderdeel van NOC\*NSF) voor padel van kracht. Conform het KNLTB Padel wedstrijdreglement dienen padelbanen te beschikken over een keurmerkcertificaat. Daarnaast is dit ook een waarborg om te kunnen voldoen aan de (wettelijke) zorgplicht.

In deze bepalingen wordt een (praktische) vertaalslag gemaakt van de voorschriften zoals vastgelegd binnen Sportinfrastructuur.nl. De maatvoering valt onder het KNLTB Padel wedstrijdreglement. In geval van verschillen tussen de diverse documenten geldt de volgende volgorde (waarbij de bovenste gaat voor de daar onderliggende):

- Wedstrijdreglement
- Voorschriften en richtlijnen Sportinfrastructuur
- Accommodatiebepalingen

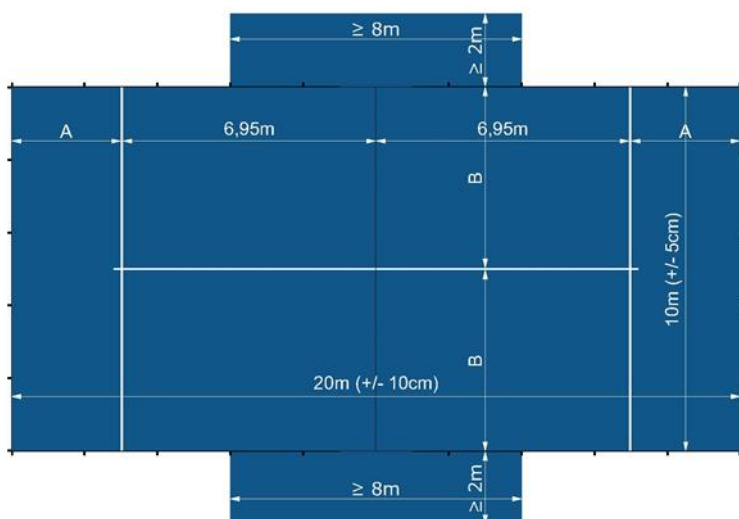
Indien er zaken onduidelijk zijn of suggesties om het document te verbeteren dan horen wij dat graag. Voor vragen kun je altijd contact opnemen met de KNLTB afdeling Verenigingsondersteuning via [verenigingsondersteuning@KNLTB.nl](mailto:verenigingsondersteuning@KNLTB.nl) of 088-1302600.

## 2. Maatvoering

In dit hoofdstuk worden de vereisten met betrekking tot de afmetingen van alle onderdelen van een padelbaan behandeld.

### 2.1 Baanafmeting

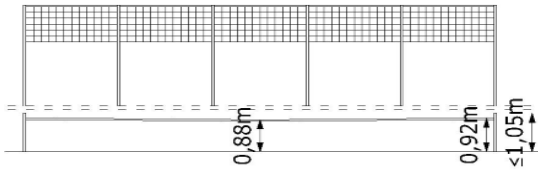
De padelbaan is aan de binnenkant (het speelveld) 20 meter lang en 10 meter breed. Dit is exclusief de kooi(constructie). Er geldt een tolerantie van 5 cm in lengte en breedte. De hoogte van de padelkooi is vier meter (achterwand) en aflopend naar drie meter (zijwand) en er mogen geen obstakels (zoals lichtmasten) binnen de kooi en (indien aanwezig) de veiligheidszone staan (= veiligheid).



### 2.2 Netconstructie

Het speelveld wordt in tweeën gedeeld door een net:

- de afmetingen van het net zijn 10 meter lang en 0,88 meter hoog in het midden, met een (lichte) stijging vanuit het midden tot 0,92 meter bij de uiteinden (hart netpaal);
- het net wordt opgehangen met een metalen kabel met een diameter van maximaal 10 millimeter;
- de uiteinden hangen aan twee palen met een maximale hoogte van 1,05 meter;
- het mechanisme dat zorgt voor de kabelspanning mag geen gevaar vormen voor de spelers;
- de binnenkant van de netpaal moet in lijn staan met de binnenkant van de kooi;
- de palen mogen rond of vierkant zijn maar moeten ronde randen hebben;
- de netpaal mag niet worden verhoogd tot de bovenkant van de toegang;
- het net moet bovenaan een witte strip hebben tussen de 50 en 63 millimeter met de spanningskabel onder de witte strip verwerkt. Indien reclame uitingen worden toegepast dient een losse reclameband te worden gebruikt van maximaal 10 cm. Deze moet eenvoudig te verwijderen zijn;
- het net moet de volledige breedte van het veld opvullen, er mag geen ruimte zijn tussen de uiteinden van het net en de buitenkant van het veld;
- het net moet vervaardigd zijn uit synthetische vezels en zodanig fijn geweven dat de padelbal niet door het net kan passeren.



NB: tekening nethoogte

### 2.3 Belijning

De twee halve velden dienen symmetrisch te zijn. Daarnaast geldt het volgende.

- de lijnen moeten 50 millimeter breed zijn;
- de servicelijnen (breedtelijn) bevinden zich aan beide zijden parallel aan het net op een afstand van 6,95 meter (maat is exclusief de lijn, inclusief de lijn is deze zeven meter);
- de midden servicelijn deelt de servicevakken verticaal en loodrecht in tweeën en steekt 200 millimeter verder uit dan de servicelijn;
- de belijning dient qua kleur te contrasteren met de kleur van de ondergrond, waarbij witte belijning de voorkeur heeft.

### 2.4 De kooi

Het speelveld dient volledig te worden ingesloten door een (padel)kooi. De kooi moet voldoen aan de volgende eisen.

- alle delen moeten zijn gebouwd met materiaal dat de normale stuit van de bal toelaat;
- een uitzondering hierop is de metalen wand, die laat de bal niet weerkaatsen op de uniforme manier (dit is toegestaan en hoort bij het spel);
- de achterwand heeft een totale hoogte van 4 meter waarvan de eerste 3 meter glas is, de laatste meter is een metalen rasterwerk;
- aan de beide zijden zitten glazen wanden, waarbij het eerste deel 3 meter hoog is en 2 meter lang;
- het tweede deel is 2 meter hoog en 2 meter lang;
- het overige deel van de zijwanden bestaat uit een metalen afsluiting, waarvan in het midden van het veld een stuk van 12 meter lang en 3 meter hoog;
- boven de wanden van 2 en 3 meter hoog komt nog 1 meter metaal;
- als alternatief mag het tweede deel volledig uit glas bestaan (de zogenaamde WPT-kooi);
- de kooi dient uniform te zijn, dus aan beide zijden van het net hetzelfde geconstrueerd.

### 2.5 Metalen wanden (afrastering)

Voor de metalen afrastering gelden de volgende eisen.

- de metalen afrastering moet zijn vervaardigd uit gelaste vierkanten;
- Let op: de horizontale metalen draden moeten aan de binnenkant, de verticale aan de buitenkant;
- het moet bestaan uit een rasterwerk, niet kleiner dan 5 centimeter en niet groter dan 7,08 centimeter (diagonaal gemeten);
- de aanbevolen dikte van de afrastering is tussen 1,6 millimeter en 3 millimeter, met een maximum van 4 millimeter en een spanning waarop de bal kan stuiten;
- het mag geen schaaf- of snijwonden veroorzaken.

## 2.6 Toegang tot het veld

De toegang tot de baan is aan de zijkant in het midden van de baan ter hoogte van de netconstructie aan beide zijde van de kooi.

De afmetingen zijn:

- o breedte: tussen 1,05m en 2m;
- o Vrije hoogte doorgang 2,2m;

De minimumafstand tussen de eindwand en de ingang van het veld is 9 meter.

## 2.7 Veiligheidszone (ook wel 'out of court area' genoemd)

Om uit het veld te kunnen spelen heeft elke zijde twee ingangen nodig. Er mogen geen obstakels zijn buiten het veld in een zone van minimaal 2 meter breed, 8 meter lang en 6 meter hoog.

- o Minimale vrije hoogte 6m;
- o Minimale breedte 2 meter, gemeten vanuit de binnenzijde metalen raster of glas tot aan het eerstvolgende obstakel (in welke vorm dan ook);
- o Minimale lengte 8 meter (2 x 4m);
- o Om het contrast tussen veiligheidszone en speelveld binnen de kooi te vergroten mag de kleur van de veiligheidszone afwijken ten opzichte van de kleur van het speelveld. Let er in dat geval op dat de veiligheidszone begint aan de binnenzijde van de kooi. Een markering door een witte lijn heeft niet de voorkeur. Een bal op de lijn is doorgaans 'in', terwijl deze bij padel nu als 'uit' beschouwd moet worden als de bal er stuit;
- o Een veiligheidszone is een 'eigen' ruimte behorend bij het spel;
- o De constructieve opbouw (onderbouw, fundatie en toplaag) inclusief gebruikte materialen van de veiligheidszone dienen volledig identiek te zijn aan de constructieve opbouw van het speelveld. Uitzondering is de kleur van de toplaag, deze mag afwijken;
- o In de veiligheidszone mogen geen (vaste) obstakels voorkomen.

Aanbevolen wordt de zijkanten en bovenzijde van de toegangen te beschermen met een dempend dan wel zacht materiaal van circa 2 centimeter dikte.

### **Nadere toelichting veiligheidszone:**

Uitgangspunt voor de aanleg van een padelbaan is altijd te bouwen met een veiligheidszone (ook wel out of court area genoemd). Echter, een veiligheidszone is niet verplicht. Wedstrijden worden zowel met als zonder veiligheidszone gespeeld. Hoe hoger het niveau hoe meer het belang van de aanwezigheid van een (ruime) veiligheidszone. Daarom is standaard vastgesteld om altijd een veiligheidszone te hanteren.

Voor de veiligheidszone geldt dat indien twee banen (of meer) naast elkaar worden aangelegd er op 'clubniveau' minimaal twee meter (nettomaat) tussen de banen aanwezig moet zijn. Echter is een sterk advies om de veiligheidszone niet te overlappen en minimaal vier meter (nettomaat) tussen de kooien te hanteren. Daarbij geldt hoe ruimer hoe beter.

Indien je de ambitie hebt om als locatie op het hoogste niveau (inter)nationale (top)evenementen te organiseren zoals een FIP toernooi, WPT toernooi, NK, EK of WK dan is het wel nodig om over voldoende banen te beschikken met een (ruime) veiligheidszone. Daarbij geldt hoe ruimer de veiligheidszone hoe beter en kansrijker om dit soort evenementen toegewezen te krijgen. Een minimale (obstakelvrije) veiligheidszone tussen twee banen van vier meter is dan zeker een dringend advies.

Banen zonder veiligheidszone en naast elkaar gelegen dienen bereikbaar te zijn met een pad van minimaal 1,20 meter. Denk daarbij aan rolstoeltoegankelijkheid en eventuele calamiteiten. Daarbij moet het dan duidelijk zijn dat er geen veiligheidszone aanwezig is. Laat je bij de indeling van de banen vooraf goed adviseren.

### **2.8 Reclame uitingen**

- Houdt reclamestickers laag bij de grond (tot één meter hoogte). Zo kan een toeschouwer het spel goed bekijken. Belangrijker: hierdoor blijft de kans op letsel bij 'door de ruit vallen' beperkt.
- Plaats reclame op het metalen gedeelte boven het glas.
- Aan de binnenzijde van de kooi (metaal en glas) mag geen reclame zoals bestickering worden toegepast. De kooi dient te allen tijde, aan de binnenkant, zijn oorspronkelijke materiaal te behouden.

### 3. Baanconstructie

In dit hoofdstuk worden de vereisten met betrekking tot de baanconstructie behandeld.

#### 3.1 Toplaag

De toplaag moet een reguliere stuit van de bal (overeenkomstig tennis) toelaten en in combinatie met de fundering en onderbouw stabiel en vorstbestendig zijn en het water snel kunnen afvoeren. Vanwege de kooiconstructie dienen de banen vlak te worden aangelegd om het overtollige water verticaal af te voeren. Daarbij gelden de volgende aandachtspunten:

- de (internationale) standaard voor de toplaag is (zand)kunstgras, maar kan ook hardcourt zijn (niet aanbevolen);
- de kleurkeuze van het kunstgras is vrij mits duidelijk contrasterend met de belijning. Aanbevolen wordt blauw, groen of terracotta. De kleur zwart wordt voor buitenbanen sterk afgeraden;
- het kunstgras (toplaag) dient te voldoen aan de geldende voorschriften van Sportinfrastructuur.nl.

#### 3.2 Fundering en onderbouw

Hoe harder de fundatie hoe gunstiger dit is voor het spel. Een harde fundatie zorgt voor een betere en hogere balstuit, wat het spel ten goede komt. Onder andere doordat de bal uit de kooi gespeeld kan worden, maar ook de kans dat de bal 'dood' valt wordt kleiner.

Een gebonden (hardcourt) fundering is voor padel dan ook een vereiste. Voor de kwaliteitsaspecten van de fundering en onderbouw wordt verwezen naar de geldende voorschriften en richtlijnen op Sportinfrastructuur.nl.

#### 3.3 Sporttechnische eisen

De sporttechnische eisen bepalen in grote mate de kwaliteit en veiligheid van spelen. De volgende sporttechnische eisen dienen te worden aangehouden.

- het speelveld (inclusief veiligheidszone) dient uitgevoerd te worden in één en dezelfde constructie;
- de toplaag dient uniform over het gehele oppervlak te zijn;
- de constructie dient uniform in opbouw en samenstelling te zijn;
- de constructieopbouw dient aaneengesloten te zijn;
- in het baanoppervlak dienen geen open naden voor te komen (openingstol.: 5 mm);
- de belijning behoort aaneengesloten, strak en zichtbaar te zijn. Wit heeft daarbij de voorkeur, afwijkingen zijn toegestaan mits duidelijk contrasterend ten opzichte van het speelveld;
- afschot is niet toegestaan;
- de hoogteligging in de lengteraaï mag niet meer dan 10 millimeter afwijken van de gemiddelde hoogteligging in die lengteraaï (lengte van het speelveld);
- oneffenheden van meer dan 3 millimeter mogen in de vloer niet voorkomen (gemeten met een rei van drie meter);
- scherpe overgangen (zgn. drempels) mogen niet voorkomen;
- indien binnen 3 meter meer dan 3 oneffenheden voorkomen, dan mogen al deze oneffenheden binnen deze 3 meter niet groter zijn dan 2 mm.



## 4. (ruimtelijke) Inrichting

Voor de inrichting van padelbanen op een locatie is de beschikbare ruimte een belangrijke factor. Vanuit spel- en niveauontwikkeling binnen en buiten clubverband is het sterk aan te bevelen bij de inrichting, indien mogelijk, minimaal één zogenaamde 'centre court' baan aan te leggen. Een 'centre court' baan is feitelijk de hoofdbaan waarop de meest belangrijke wedstrijden worden gespeeld. Ook is een 'centre court' baan goed inzetbaar om de sport te etaleren, bijvoorbeeld tijdens evenementen, clinics en demonstraties. Een 'centre court' baan staat wat meer op zichzelf en beschikt over een ruime veiligheidszone. Afhankelijk van de mogelijkheden en het ambitieniveau van de club c.q. locatie is het raadzaam bij de inrichting hiermee rekening te houden.

## 5. Indoor

Voor indoorbanen gelden dezelfde accommodatiebepalingen als voor outdoor. Aanvullend geldt het volgende:

- de vrije hoogte over het hele speelveld (inclusief veiligheidszone) dient minimaal 6 meter te zijn\*;
- de lichtpunthoogte dient minimaal op of boven 6 meter te worden bevestigd;
- voor internationale wedstrijden geldt een vrije hoogte over het hele speelveld (inclusief veiligheidszone) van minimaal 8 meter\*\*;
- Sterk aanbevolen wordt een minimale vrije hoogte van 8 meter, over het hele speelveld, aan te houden.

Op basis van de afmetingen in vrije hoogte hanteren we een **A** categorie hal en **B** categorie hal:

**A** categorie: minimale vrije hoogte 8 meter over het hele speelveld. De A categorie hal is geschikt voor padel op alle niveaus, van recreatief tot en met toppadel op internationaal niveau.

**B** categorie: minimale vrije hoogte 6 meter over het hele speelveld\*. In een B categorie hal mogen wedstrijden van nationaal (club)niveau georganiseerd worden.

### \* Uitzonderingsregel

In afwijking van de gestelde eis van een minimale vrije hoogte van 6 meter over het hele speelveld geldt (uitsluitend) voor zadeldakconstructies een afwijkende maatvoering aan de kopse kant van de kooi (achterwand) van 5.00 meter als ondergrens voor de plafondhoogte ter plaatse. Daarbij geldt dat de hoogte vanaf de achterwand tot de servicelijn moet oplopen naar 6 meter. Indien sprake van geïntegreerde lichtmasten in de kooi met een (standaard)hoogte van 6 meter kan dit als referentiemaat worden aangehouden.

### \*\* Toernooi eisen

Voor nationale P500 toernooien geldt een minimale hoogte eis van 8 meter conform een **A** categorie hal en over het hele speelveld.

NB: bij interpretatieverschillen van deze regels beslist KNLTB.

## 6. Keuren en certificeren

De aanleg c.q. bouw van padelbanen is (sinds 1 januari 2019) ondergebracht in het kwaliteitszorgsysteem van Sportinfrastructuur.nl (onderdeel van NOC\*NSF). Binnen dit systeem van voorschriften, richtlijnen, procedures en keuren wordt gewerkt aan sportkwaliteit, sportveiligheid en duurzaamheid. Voor padelbanen zijn voorschriften, richtlijnen en aanbevelingen opgesteld die gelden als minimale (sporttechnische) kwaliteitseis waarop getoetst kan worden.

Padelbanen die worden gebruikt voor wedstrijden (indoor/outdoor) onder auspiciën van de KNLTB dienen te beschikken over een keurmerkcertificaat. De daartoe ingevoerde keuringsplicht geldt voor *outdoor* sinds 1 januari 2019 en voor *indoor* sinds 1 juni 2021. Dit keurmerkcertificaat kan alleen worden verkregen door de banen te laten keuren door een door NOC\*NSF erkende keuringsinstantie. Aanvullend geldt dat alleen producten (sportvloer en kooien) die staan vermeld op de [Sportproductenlijst](#) kunnen worden gekeurd in de praktijk. Banen (indoor/outdoor) die niet door een door NOC\*NSF erkende keuringsinstantie zijn (goed)gekeurd, tijdens aanleg en/of renovatie in de praktijk, zullen voor deelname aan wedstrijden niet worden geaccepteerd.

Voor meer informatie over het kwaliteitszorgsysteem en de bijbehorende procedures voor de aanleg c.q. bouw van padelbanen zie [hier](#).

Naast de procedures en voorschriften van het kwaliteitszorgsysteem via Sportinfrastructuur.nl en de (sporttechnische) keuringsplicht dient een aanbieder altijd te voldoen aan het bouwbesluit, omdat een padelbaan is aangemerkt als bouwspel.

Binnen het bouwbesluit vormt onder andere een verwijzing naar NEN-EN 1991 (belastingen op constructies) een belangrijk onderdeel. De constructieberekeningen van de aannemer dienen altijd te voldoen aan het bouwbesluit. Om vergunningverleners (gemeenten) te helpen bij het beoordelen hiervan en daarmee meer eenduidigheid en uniformiteit in de vergunningaanvragen te krijgen is een [Richtlijn Constructieberekening Padelkooien](#) opgesteld. Deze richtlijn is vervolgens vastgesteld door het Centraal Overleg Bouwconstructies (COBc). Bij de aanvraag van een omgevingsvergunning beoordeelt de gemeente of het aannemelijk is dat de uitbreiding voldoet aan de technische bouwvoorschriften uit het wettelijke Bouwbesluit (met behulp van deze richtlijn). De gemeente handhaaft de bouwregelgeving en controleert of opdrachtgevers zich aan de regels in het Bouwbesluit houden, vanaf de vergunningaanvraag tot de oplevering van het bouwwerk.

De aannemer is altijd verplicht te bouwen conform het Bouwbesluit en het naleven hiervan.

## 7. Verlichtingseisen

Om aan redelijke eisen ten aanzien van visuele waarneming te voldoen wordt de gemiddelde horizontale verlichtingssterkte (lux) voor padel geadviseerd op 500 lux bedrijfswaarde in de buitensituatie. Voor officiële wedstrijden (competitie en toernooien) in KNLTB padel verband is minimaal 300 lux een **vereiste**. Voor binnen geldt 500 lux als **vereiste**. Hieronder een overzicht van de prestatie-eisen voor verlichting buiten/binnen.

Minimaal verlichtingsniveau	Gemiddelde horizontale verlichtingssterkte (gemeten in lux)	Gelijkmatigheid
<b>Buiten</b>		
Officiële competities en toernooien		
nationaal	300	0,7
internationaal	500	0,7
Onofficiële competities, training, recreatief gebruik	200	0,5
<b>Binnen</b>		
Officiële competities en toernooien		
nationaal	500	0,7
internationaal	750	0,7
Onofficiële competities, training, recreatief gebruik	300	0,5

*\* In afwijking van bovenstaande tabel adviseren wij voor recreatief gebruik en/of trainingen ook een minimaal verlichtingsniveau van 300 lux te hanteren voor buiten en 500 lux voor binnen.*

Afmetingen en plaatsing van de lichtbronnen:

- lichtmasten dienen buiten het veld te worden geplaatst;
- als de lichtmasten in de veiligheidszone staan, kan er niet buiten het veld worden gespeeld;
- de lichtmasten moeten van de grond tot aan de lichtbron een minimumhoogte hebben van 6 meter.

## 8. Vragen?

Heb je vragen over de accommodatiebepalingen in dit document of wellicht over de aanleg c.q. bouw van padelbanen in het algemeen neem dan vooral contact met ons op via [verenigingsondersteuning@knlbt.nl](mailto:verenigingsondersteuning@knlbt.nl)

Kijk voor meer informatie over de aanleg van padelbanen ook op onze [website](#).  
Je kunt ook altijd terecht bij jouw [KNLTB accountmanager](#).